



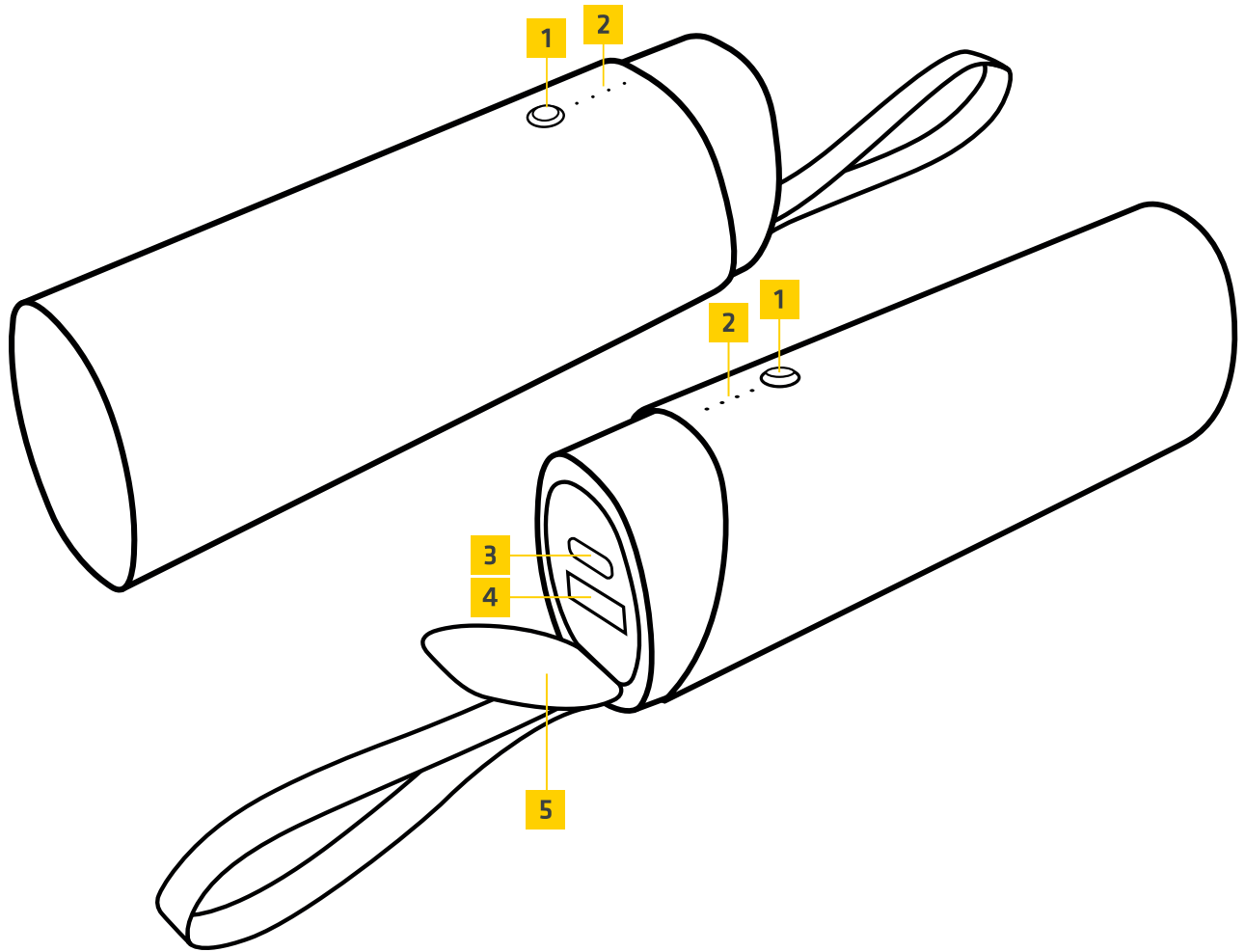
QUICK START GUIDE

MERLIN 75PD

POWER PACK

CHARGEUR | CARGADOR | CARICABATTERIE | LADEGERÄT | LADER

POWERTRAVELLER





To check the power level of your Merlin 75PD, briefly press the power button **1** . The LEDs **2** will illuminate with each indicating 25% of charge. If the first LED is flashing your Merlin 75PD needs recharging; if all 4 LEDs are solid-on, your Merlin 75PD is fully charged.

To recharge your Merlin 75PD, connect the supplied USB to USB-C cable to the bi-directional USB-C port **3** , and connect to a power source.

To charge devices from the USB-C **3** or USB **4** ports, connect your device using the supplied USB to USB-C cable or your device's own cable. Your Merlin 75PD will automatically detect when a device is connected and begin charging. If no device is detected, your Merlin 75PD will automatically turn off after 15 seconds. You can recharge your Merlin 75PD and charge your devices simultaneously.

Close the port cover **5** when not in use to keep the ports clean and dry.



Um die Leistungsstufe Ihres Merlin 75PD zu überprüfen, drücken Sie kurz den Einschalttaste **1**. Die LEDs **2** leuchten auf, wobei jede 25% der Ladung anzeigt. Wenn die erste LED blinkt, muss Ihr Merlin 75PD aufgeladen werden; wenn alle 4 LED eingeschaltet sind, ist Ihr Merlin 75PD vollständig geladen.

Um Ihren Merlin 75PD aufzuladen, schließen Sie das mitgelieferte USB zu USB-C-Kabel an den bidirektionalen USB-C-Anschluss **3** an und verbinden Sie es mit einer Stromquelle.

Um Geräte über die USB-C- **3** oder USB- **4** Anschlüsse aufzuladen, schließen Sie Ihr Gerät über das mitgelieferte USB-auf-USB-C-Kabel oder das eigene Kabel Ihres Geräts an. Ihr Merlin 75PD erkennt automatisch, wenn ein Gerät angeschlossen ist, erkennt die entsprechende Versorgungsspannung und beginnt mit dem Laden. Wenn kein Gerät erkannt wird, schaltet sich Ihr Merlin 75PD nach 15 Sekunden automatisch aus. Sie können Ihren Merlin 75PD aufladen und gleichzeitig Ihre Geräte aufladen.

Schließen Sie die Anschlussabdeckung **5**, wenn sie nicht verwendet wird, um die Anschlüsse sauber und trocken zu halten.




Pour vérifier le niveau de charge de votre Merlin 75PD, appuyez sur le bouton d'alimentation **1**. Les LED **2** s'allument, chacune représentant 25 % de charge. Si la première LED clignote, votre Merlin 75PD a besoin de recharge. Si toutes les 4 LED sont allumées, votre Merlin 75PD est entièrement chargé.

Pour recharger votre Merlin 75PD, branchez le USB fourni au câble USB-C et au port USB-C **3** bidirectionnel et branchez à une source d'alimentation.

Pour charger des appareils à partir des ports USB-C **3** ou USB **4**, branchez votre appareil à l'aide de l'USB fourni au câble USB-C ou à celui de votre appareil. Votre Merlin 75PD détectera automatiquement quand un appareil est branché ainsi que le niveau d'énergie nécessaire, et commencera à charger. Si aucun appareil n'est détecté, votre Merlin 75PD s'éteint au bout de 15 secondes. Vous pouvez recharger le Merlin 75PD et charger vos appareils simultanément.

Fermez les couvercles de port **5** après usage afin que les ports restent propres et secs.



Para comprobar el nivel de carga de su Merlin 75PD, pulse brevemente el botón de encendido **1**. Los ledes **2** se iluminarán. Cada uno de ellos indica un 25 % de carga. Si el primer led parpadea, debe recargarse su Merlin 75PD. Si los cuatro ledes se mantienen encendidos, su Merlin 75PD está cargado completamente.

Para recargar su Merlin 75PD, conecte el cable USB a USB-C suministrado al puerto USB-C bidireccional **3** y conéctelo a una fuente de alimentación.

Para cargar dispositivos desde los puertos USB-C **3** o USB **4**, conecte el dispositivo mediante el cable USB a USB-C suministrado o al cable del dispositivo. Su Merlin 75PD detectará automáticamente los dispositivos conectados, el nivel de suministro adecuado para los mismos y los comenzará a cargar. Si no se detecta ningún dispositivo, su Merlin 75PD se apagará automáticamente tras 15 segundos. Puede cargar dispositivos y su Merlin 75PD al mismo tiempo.

Cierre la cubierta de los puertos **5** cuando no los utilice para mantenerlos limpios y secos.



Per controllare il livello di potenza del tuo Merlin 75PD, premere brevemente il tasto di accensione **1**. I LED **2** si illumineranno ognuna con una carica del 25%. Se il primo LED bianco lampeggia, tuo Merlin 75PD deve essere ricaricato. Se tutti i LED bianchi sono accessi, tuo Merlin 75PD è completamente carico.

Per ricaricare tuo Merlin 75PD, collegare il cavo USB, il cavo USB-C o il cavo in dotazione alla porta bidirezionale USB-C **3** e collegare ad una fonte di alimentazione.

Per ricaricare il dispositivo attraverso la porta USB-C **3** o la porta USB **4**, collegare il dispositivo utilizzando il cavo USB a USB-C in dotazione o con il cavo in dotazione al dispositivo. Tuo Merlin 75PD rileverà automaticamente quando un dispositivo è collegato, rileverà anche il livello adeguato di carica da fornire e comincerà la procedura di carica. Se non fosse rilevato alcun dispositivo, tuo Merlin 75PD si spegnerà dopo 15 secondi. È possibile ricaricare tuo Merlin 75PD e caricare anche altri dispositivi simultaneamente.

Chiudere i coperchi della porta **5** quando non in uso per evitare che si sporchi e rimanga asciutta.



Om het stroomniveau van uw Merlin 75PD te controleren, druk kort op de AAN/UIT-knop **1**. De LED's **2** zullen branden waarbij elke LED 25% lading weergeeft. Indien de eerste LED flikkert, moet uw Merlin 75PD opgeladen worden; indien de 4 LED's volledig branden, dan is uw Merlin 75PD volledig opgeladen.

Om uw Merlin 75PD opnieuw te laden, verbind de bijgeleverde USB naar USB-C kabel met de bi-directionele USB-C poort **3** en verbind met een stroombron.

Om toestellen te laden vanuit de USB-C **3** of USB **4** poorten, verbind uw toestel met de bijgeleverde USB naar USB-C kabel of de eigen kabel van uw toestel. Uw Merlin 75PD zal automatisch detecteren wanneer een toestel verbonden is, het passende niveau van stroom dat moet geleverd worden detecteren en beginnen te laden. Indien er geen toestel gedetecteerd wordt, zal uw Merlin 75PD automatisch uitschakelen na 15 seconden. U kunt uw Merlin 75PD opnieuw laden samen met uw toestellen.

Sluit het poortdeksel **5** indien niet in gebruik om de poorten proper en droog te houden.



För att kontrollera laddningsnivån på din Merlin 75PD, tryck lätt på strömknappen **1**. LED-lamporna **2** kommer då att lysa. (Varje lampa indikerar 25 % av laddningen) Om den första LED-lampan blinkar innebär det att din Merlin 75PD behöver laddas; om alla 4 LED-lamporna har fast ljus innebär det att din Merlin 75PD är fullt laddat.

För att ladda din Merlin 75PD, anslut den medföljande USB till USB-C kabeln till den tvåriktade USB-C porten **3** och koppla till en strömkälla.

För att ladda enheter via USB-C **3** eller USB **4** portar, anslut din enhet med den medföljande USB till USB-C kabeln eller din enhets egen kabel. Din Merlin 75PD kommer automatiskt att detektera när en enhet är ansluten samt dess lämpliga strömnivå och påbörja laddningen. Om ingen enhet detekteras kommer din Merlin 75PD automatiskt att stängas av efter 15 sekunder. Du kan ladda din Merlin 75PD och din enhet samtidigt .

Stäng portluckan **5** när den inte används för att hålla portarna rena och torra.



若要检查您的 Merlin 75PD 的电量水平，请快速按下电源按钮 **1**。LED **2** 将点亮，每个 LED 表示 25% 的电量。如果第一个 LED 闪烁，则表示您的 Merlin 75PD 需要充电；如果所有 4 个 LED 都稳定亮起，则表示您的 Merlin 75PD 电量完全充满。

若要为您的 Merlin 75PD 充电，请将随附的 USB 转 USB-C 线缆连接到双向 USB-C 端口 **3**，然后连接电源。

若要从 USB-C **3** 或 USB **4** 端口为设备充电，请使用随附的 USB 转 USB-C 线缆或设备自带的线缆连接设备。您的 Merlin 75PD 将自动检测已连接的设备，检测相应的电源电量水平，然后开始充电。如果未检测到设备，您的 Merlin 75PD 将在 15 秒后自动关闭。您可以在为您的 Merlin 75PD 充电的同时为您的设备充电。

为了保持端口清洁干燥，请关闭不使用的端口盖 **5**。



あなたのMerlin 75PDの電力レベルを確認するには、電源ボタン **1** を短く押してください。LED **2** が点灯し、それぞれが25%の充電を示します。最初のLEDが点滅している場合は、あなたのMerlin 75PDを充電する必要があります。4つのLEDすべてが点灯している場合、あなたのMerlin 75PDは完全に充電されています。

あなたのMerlin 75PDを充電するには、付属のUSBからUSB-Cケーブルを双方向USB-Cポート **3** に接続し、電源に接続します。

USB-C **3** またはUSB **4** ポートからデバイスを充電するには、付属のUSBからUSB-Cケーブルまたはデバイス独自のケーブルを使用してデバイスを接続します。あなたのMerlin 75PDは、デバイスが接続されたことを自動的に検出し、適切な供給電力を検出して充電を開始します。デバイスが検出されない場合、あなたのMerlin 75PDは15秒後に自動的にオフになります。Merlin 75PDを再充電すると同時にデバイスを充電することができます。

使用していないときはポートカバー **5** を閉じて、ポートを清潔で乾燥した状態に保ってください。

اضغط لفترة وجيزة على زر الطاقة **1**. ستضيء مؤشرات Merlin 75PD للتحقق من مستوى طاقة جهازك Merlin الأول، يحتاج جهازك LED ويشير كل منها إلى 25% من الشحن. في حالة وميض مؤشر، **2** LED مشحونًا Merlin 75PD يكون جهازك، LED إلى إعادة الشحن؛ وفي حالة ثبات إضاءة جميع مؤشرات 75PD بالكامل.

ثنائي الاتجاه **3** وصله USB-C المرفق بمنفذ USB-C إلى USB صِل كبل، Merlin 75PD لإعادة شحن جهازك بمصدر الطاقة.

المرفق أو USB-C إلى USB صِل جهازك عبر كبل، **4** USB أو منفذ **3** USB-C لشحن أجهزتك من منفذ الجهاز تلقائيًا عند توصيله كما يتم اكتشاف مستوى Merlin 75PD الكبل الخاص بالجهاز. ويكتشف جهازك تلقائيًا Merlin 75PD الطاقة المناسب ويبدأ الشحن. وإذا لم يتم اكتشاف أي جهاز سيتم إيقاف تشغيل جهازك. وشحن أجهزتك في وقت واحد Merlin 75PD بعد 15 ثانية. ويمكنك إعادة شحن جهازك

أغلق غطاء المنفذ **5** عندما لا يكون قيد الاستخدام للحفاظ على نظافة المنافذ وجفافها.

SPECIFICATIONS:

- Power Pack with 20000mAh/74Wh
- Rugged design
- Waterproof and Dustproof to IP65 Rating
- 1x USB-C input/output: 5V/3A, 9V/3A, 12V/3A, 15V/3A 20V/2.25A PD 45W
- 1x USB output: 5-6V/3A, 6-9V/2A, 9-12V/1.5A QC3.0 18W
- 4 LED battery charge indicator
- Weight: 540g
- Size: 180mm x 46mm x 60mm

KIT INCLUDES:

- Merlin 75PD power pack
- 1 x USB-C to USB cable



Canada ICES-003 (B) / NMB-003 (B)

PART CODE: PTL-MLP075

EAN CODE: 5060 1769 8490 5

UPC: 812097030019

WWW.POWERTRAVELLER.COM

For full details of our CE declaration - please
go to www.powertraveller.com/support.